



## AUFBAUANLEITUNG HOCHBEET KLASSIK - VORMONTIERT

**AN'S WERK!**

# So soll es einmal aussehen



**- BEISPIELBILD -**

**DIE HOCHBEET-FARM WÜNSCHT HIERBEI GUTES GELINGEN**

---

**Legende:** HBK = Hochbeet Klassik, HL = Handlauf, SB = Stabilisierungsbrett, B = Brett, E = Element

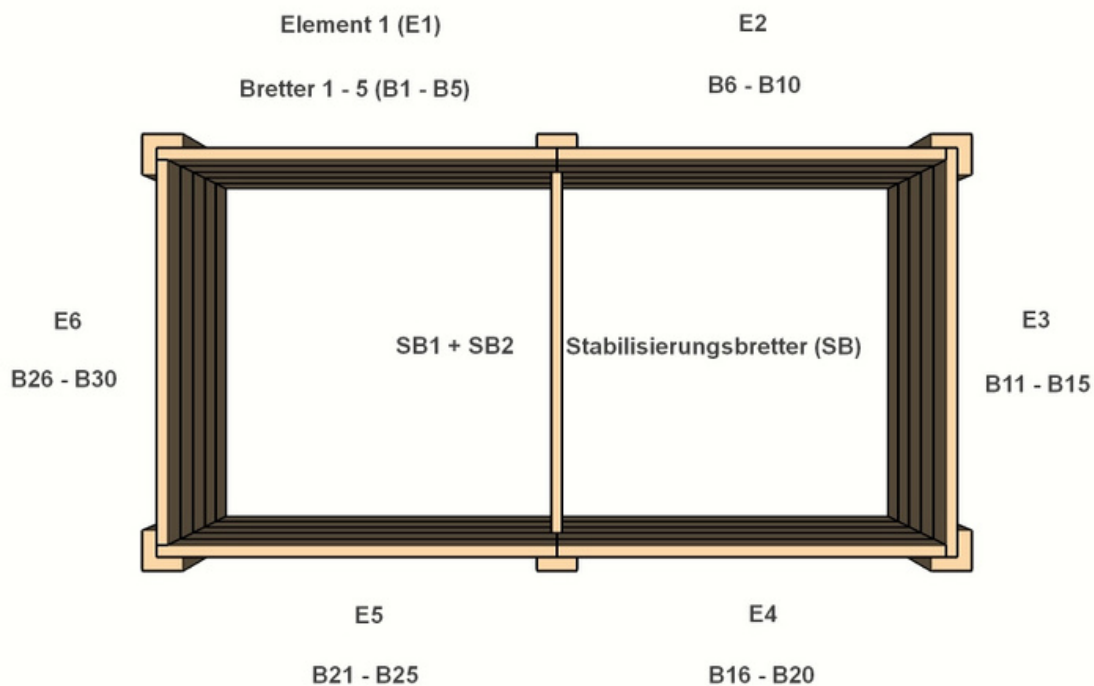
## Materialliste

<b>Nr.</b>	<b>Beschreibung</b>	<b>Anzahl</b>
1	Vormontierte Elemente (E1, E3, E5)	3
2	Hochbeet Bretter	15
3	Handlauf Bretter (H1 - H6)	6
4	Stabilisierungsbretter (SB1 + SB2)	2
5	Schrauben für Beet-Bretter (4,5 x 45mm)	60
6	Schrauben für Stabilisierungsbretter (5,0 x 45mm)	8
7	Schrauben zur Befestigung des Handlaufs (4,0 x 35mm)	12
8	Dubse	12
9	Dominos	6
10	Teichfolie - Hochbeet (100 x 85cm)	6
11	Teichfolie - Stabilisierungsbretter (95 x 80cm)	1
12	Mausgitter (110 x 100cm)	2
13	Erdanker	6

**Die Elemente und Bretter sind jeweils oben links (innen) beschriftet.**

## Sie benötigen:

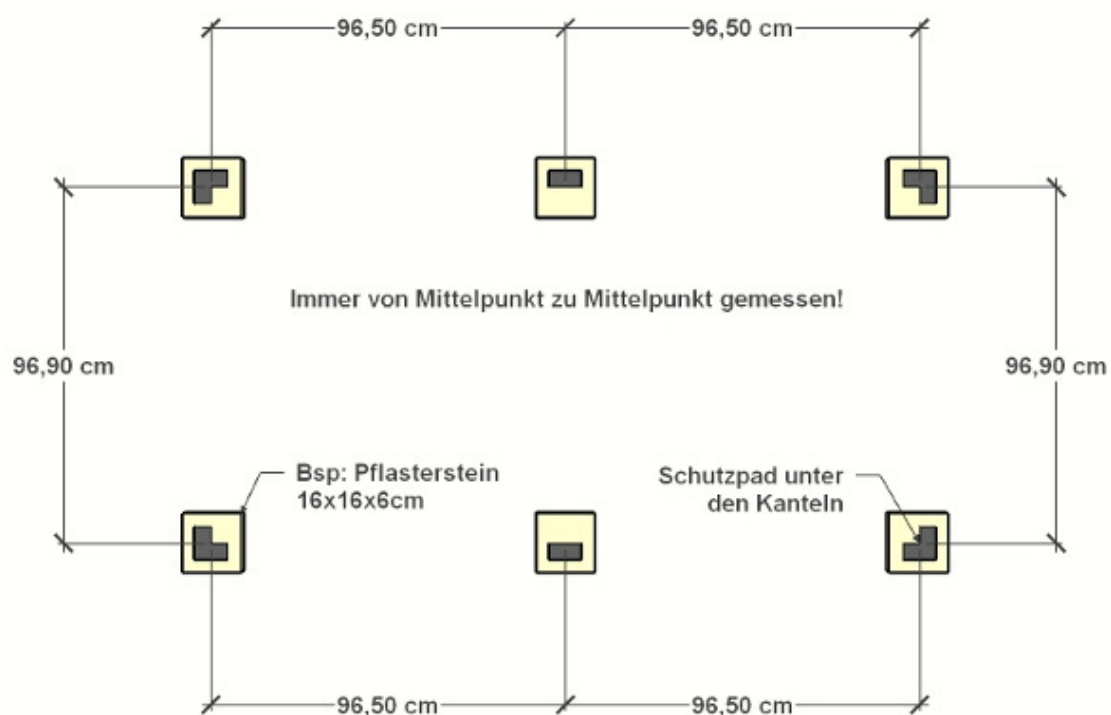
- Akkuschauber mit Torx Bit (beigelegt)
- Tacker und Klammern zur Befestigung der Teichfolie
- Schere oder Cuttermesser zum Einschneiden der Teichfolie
- Handschuhe zum einlegen des Mausgitters (Vorsicht Schnittgefahr)
- evtl. einen Hammer für die Dominos des Handlaufs
- Einer allein hat es schwer, zu zweit macht es auch mehr Freude!



## Allgemeine Hinweise:

- Vorbereitung ist alles: Achten Sie unbedingt darauf, dass das Hochbeet mit seinen Kanten auf einem ebenen und festen Grund steht!
- Alle Elemente, Kanten & Bretter sind beschriftet (Rückseite oben links)
- Die Aufbauanleitung ist von der Position "innen stehend" geschrieben
- Es ist ratsam den Akkuschauber nicht auf volle Leistung zu stellen
- Holz ist ein Naturprodukt! Leichte Verwindungen der Bretter werden mit etwas Druck beim Anbau an die Kanten ausgeglichen.
- Da alle Hochbeete zur Kontrolle bereits aufgebaut waren, sollte der Zusammenbau keine Überraschungen bringen.

## Verlegeplan

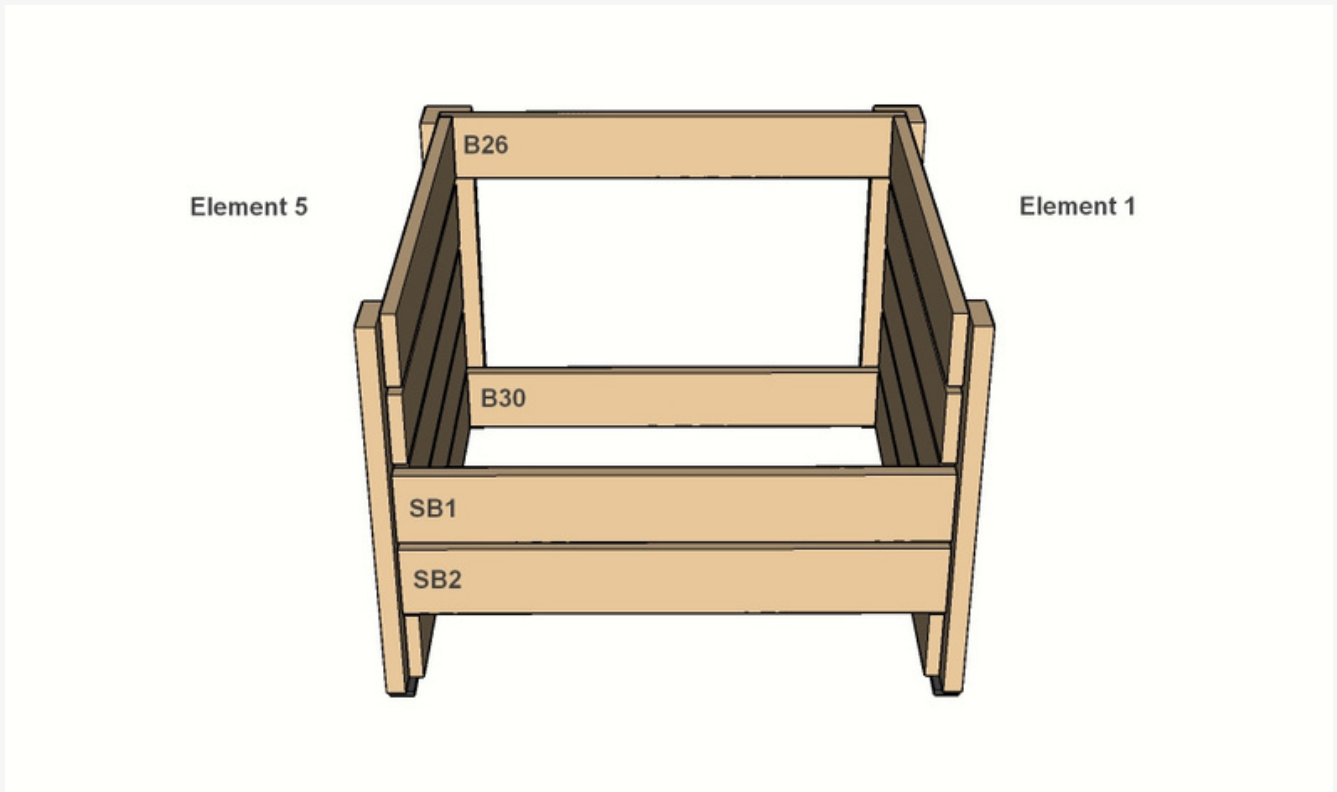


- Orientierungshilfe für die Untergrundvorbereitung
- Steine, Platten o.ä eignen sich dafür
- Im Beispiel: Pflastersteine - 16x16x6cm
- Bitte darauf achten, dass alle Steine waagerecht zueinander liegen!

---

## Schritt 1

### Anbringen der Bretter B26 und B30, sowie der Stabilisierungsbretter SB1 &SB2

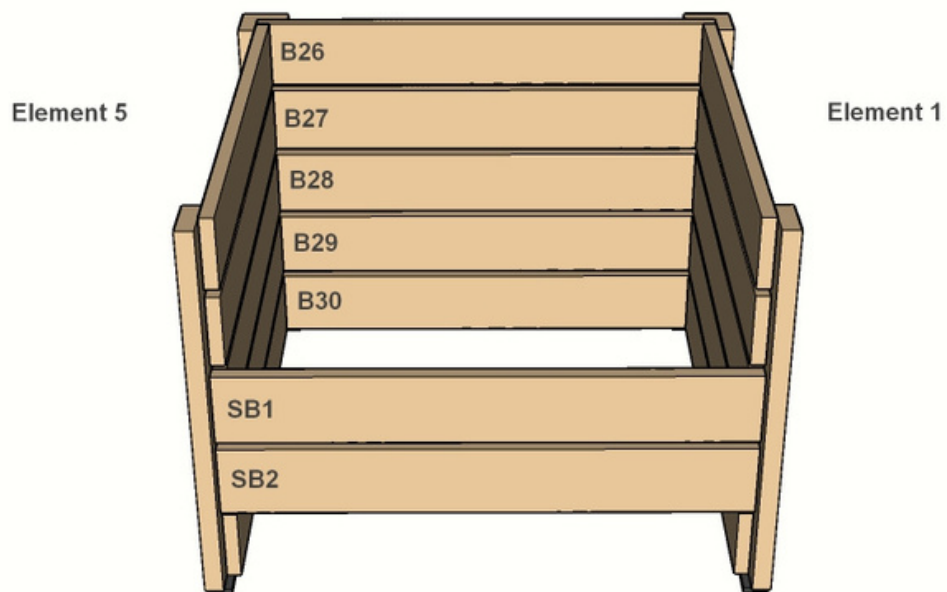


- Stellen Sie die fertigen Elemente E1 und E5 gegenüber
- Die Bretter B26 und B30 werden an die Eckanteln angeschraubt
- Wir empfehlen die Reihenfolge: B30, dann B26
- Verwendet werden die Schrauben Nr.5
  
- Die Stabilisierungsbretter SB1 + SB2 (Nr.4) werden links und rechts an die markierten Bretter der Elemente 1 und 5 angelegt und mit jeweils zwei Schrauben befestigt - Übereinstimmung der Kennzeichnung beachten
- Verwendet werden die Schrauben Nr.6

---

## Schritt 2

### Komplettieren des Elements Nr.6

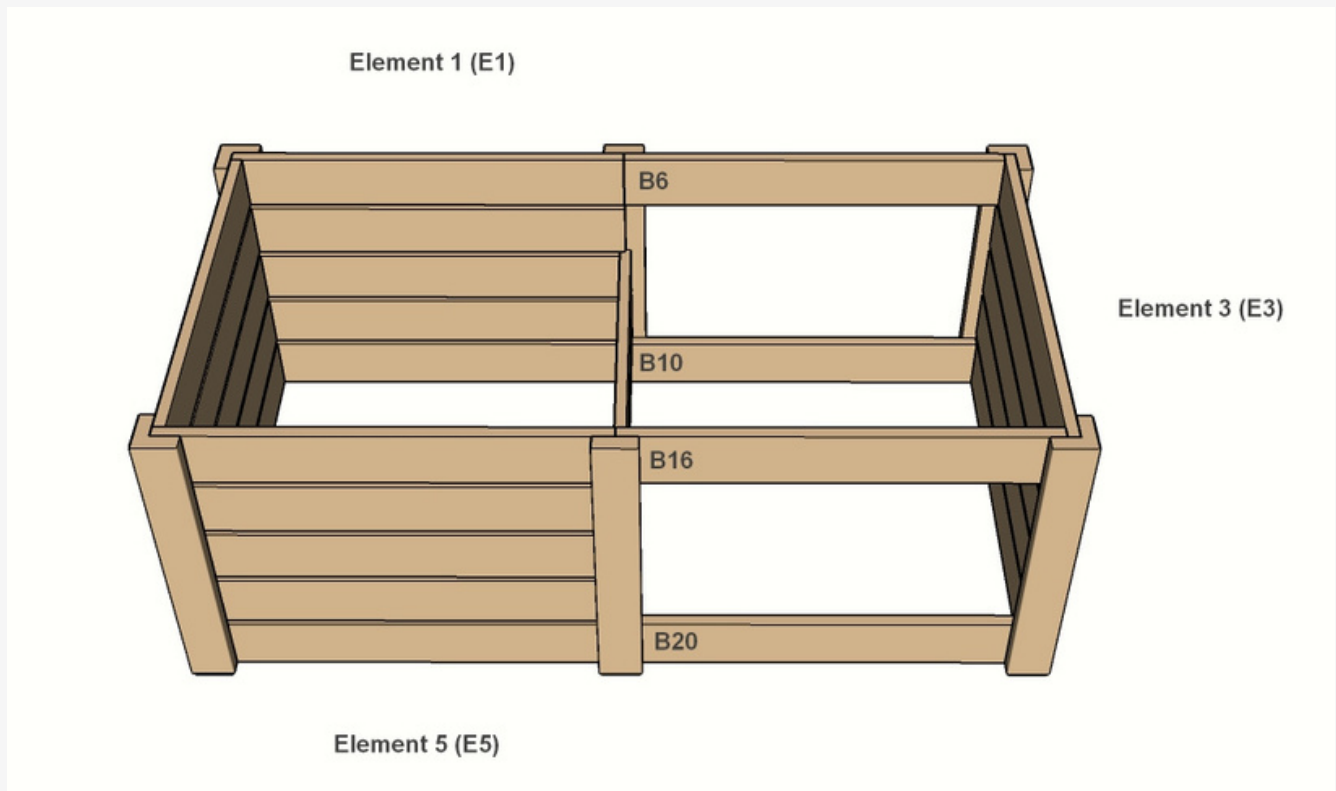


- Für den Zusammenbau des Elements Nr.6 werden die restlichen Bretter B27 bis B29 angeschraubt
- Wir empfehlen die Reihenfolge: B29 - B28 - B27
- Verwendet werden die Schrauben Nr.5

---

## Schritt 3

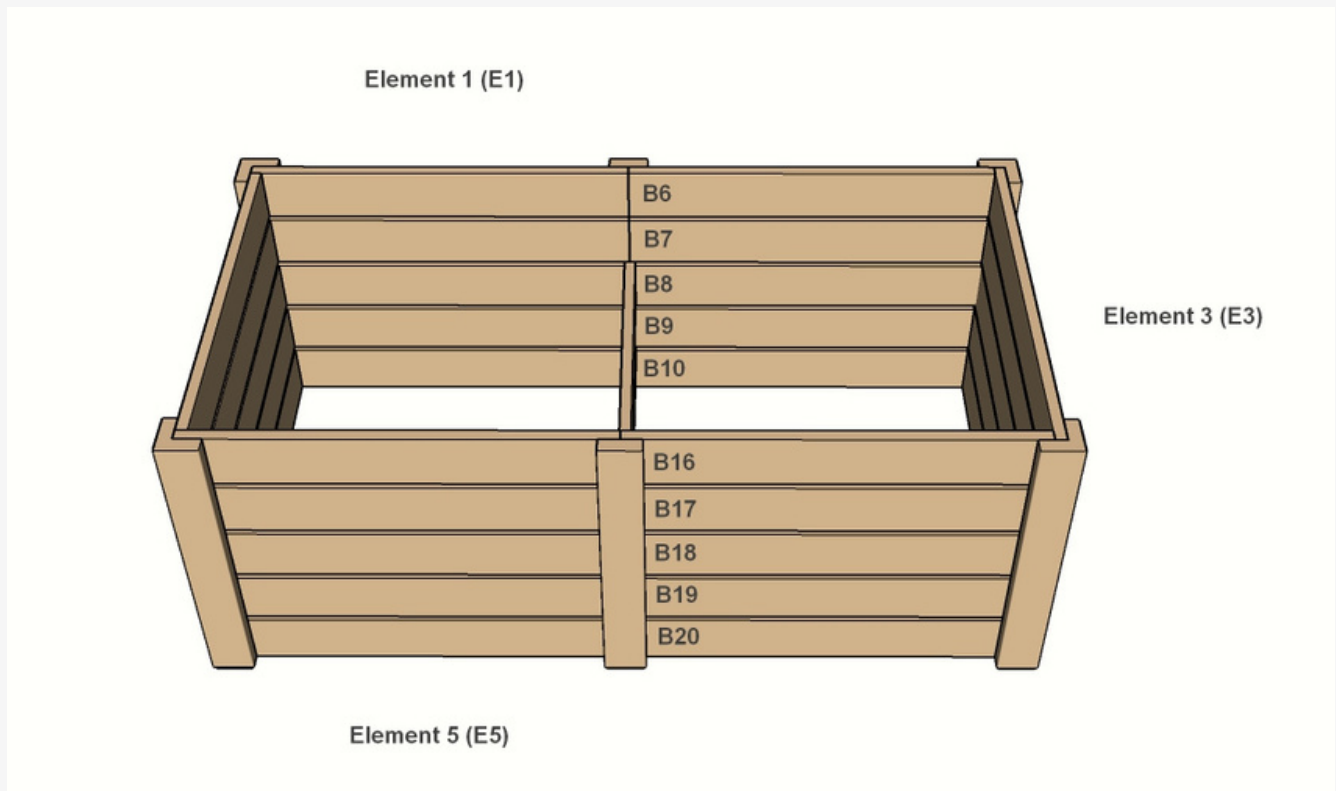
### Zusammenbau Element Nr.2 + Nr.4



- Stellen Sie das fertige Elemente E3 grob an die richtige Position
- Die Bretter B6 und B10, sowie B16 und B20 werden an die jeweiligen Ecken (von E3) und Mittelkanten (von E1 + E5) angeschraubt
- Wir empfehlen die Reihenfolge: B10, dann B6 sowie B20, dann B16
- Verwendet werden die Schrauben Nr.5

## Schritt 4

### Komplettieren der Elemente Nr.2 + Nr.4



- Für den Zusammenbau des Elements Nr.2 und Nr.4 werden die restlichen Bretter B7 bis B9, sowie B17 bis B19 an die Kanten der Elemente E3, sowie E1 und E5 angeschraubt
- Wir empfehlen die Reihenfolge: B9 - B8 - B7, sowie B19 - B18 - B17
- Verwendet werden die Schrauben Nr.5



---

## Schritt 5

### Anschrauben der Dubse



- Schrauben Sie nun die Dubse (Nr. 8) zur Befestigung des Handlaufs in die oberen Bretter
- Sie schließen mit der Innenseite bündig ab, ragen nach außen und die Abrundung ist unten

Die Dubse sind bereits montiert!

---

## Schritt 6

### Anbringen der Teichfolie

- Wir empfehlen die Teichfolie mit einem Tacker und den dementsprechenden Tackerklammern anzubringen
- Halten Sie die Teichfolienstücke an die einzelnen Elemente, sodass diese links und rechts noch leicht überlappen
- Im Bereich der Stabilisierungsbretter und anderen Überständen, schneiden Sie die Folie mit einem Cuttermesser oder einer Schere ein
- Die Folie sollte oben auf das oberste Brett beginnend befestigt und dann nach unten "gestrichen" und angebracht werden - auf dem obersten Brett nicht mit Klammern sparen
- Befestigen Sie alle Folienstücke und tackern Sie alle Überlappungen fest
- Zuletzt die beiden Stabilisierungsbretter mit dem separaten Teichfolienstück komplett umwickeln und festtackern



Ein Handtacker funktioniert am Ende ebenfalls!

- Beispielbilder -

---

## Weitere Beispielbilder



---

## Schritt 7

### Einlegen des Mausgitters



- Beispielbild -

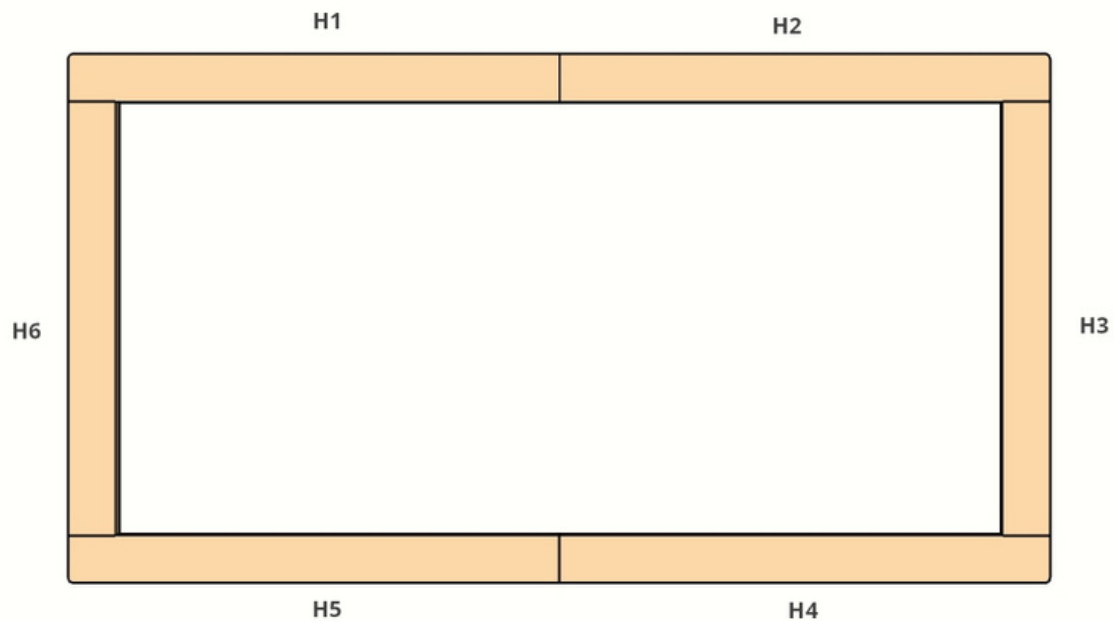
- **VORSICHT: Verletzungsgefahr! Das Mausgitter ist teilweise sehr scharfkantig - bitte Handschuhe anziehen**
- Legen Sie die beiden Teile, in der Mitte leicht überlappend, auf dem Boden aus - schieben Sie ein Teil, auf einer Seite stehend, unter die untere Stabilisierungsstange durch
- Biegen Sie bei Bedarf das Mausgitter an den Seiten, sowie der Ecken und Enden - es verdient keinen Schönheitspreis
- Fixieren Sie das Mausgitter in der Mitte und den Ecken mit den mitgelieferten Erdankern (alternativ beschwert auch Erde das Mausgitter ausreichend)

---

## Schritt 8

### Montage des Handlaufs

(Befüllen Sie das Beet evtl. erst vor dem Zusammenbau).



- Legen Sie die Handlaufbretter (H1 bis H6) auf das Hochbeet - die Bretter sind auf der Rückseite markiert
- Stecken Sie nun die mitgelieferten Dominos (Nr. 9) in die entsprechenden Einfräsungen (bei Bedarf mit einem Hammer) und bauen (drücken) den Handlauf bündig zusammen
- Richten Sie den Handlauf auf dem Hochbeet zu allen Seiten gleichmäßig aus und schrauben Sie diesen von unten an den Dubsen fest
- Erzeugen Sie von oben etwas Gegendruck, auch damit der Handlauf nicht verrutscht
- Verwendet werden die Schrauben Nr.7

---

## Holz ist ein Naturprodukt

Jedes Brett hat seinen eigenen Charakter, jede Bohle hat ihre eigene Lebensgeschichte. Holz wirkt warm, natürlich und beruhigend. Wenn es die Funktionalität erlaubt, sollte es so verarbeitet werden wie es ist.

Wir bauen Hochbeete und Pflanzkästen, weitgehend für den Außenbereich. Wir sortieren Bretter aus, die stark verzogen oder die durch große Astlöcher für ein schönes Bild unserer Produkte nicht geeignet sind. Die überwiegende Mehrzahl der Bretter und Bohlen finden ihren Platz in unseren Hochbeeten. Holz ist nicht tot, nur weil der Baum gefällt wurde - es wächst nur nicht mehr. Holz "lebt" und reagiert auf alle möglichen Witterungseinflüsse, besonders auf die Luftfeuchtigkeit. **Je nachdem wie es gewachsen ist, können kleine Risse oder geringfügige Verwindungen entstehen.** Auch die Oberfläche selbst kann unterschiedlich rauh werden, je nachdem ob sie ein Brett mit stehenden oder liegenden Jahresringen haben. Dies ist auch der Grund dafür, dass eine Oberflächenbehandlung vom Holz unterschiedlich aufgenommen werden kann.

**Bitte beachten Sie diese Hinweise wenn Sie sich für den Werkstoff Holz entscheiden. Das natürliche Verhalten des Holzes im Außenbereich ist normal und gehört einfach dazu. Die lange Lebensdauer des Lärchenholzes und die damit verbundene lange Nutzungsdauer Ihres Hochbeets oder Pflanzkastens werden durch das Beschriebene nicht beeinflusst.**

---

**Sie sind am Ziel!**



**Wir wünschen Ihnen viel Freude mit  
Ihrem neuen Hochbeet von der  
Hochbeet-Farm!**

**Kontakt:**

**BSK. Hochbeet-Farm UG (haftungsbeschränkt)**

**Lenbachstr. 13, 12621 Berlin**

**Tel.: 030/91541132 , Handy: 0174/3063155**

**E-Mail: info@hochbeet-farm.de**

**[www.hochbeet-farm.de](http://www.hochbeet-farm.de)**